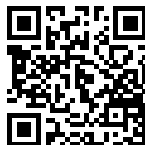


Rangetop Foster Milano

Range Top e top inox

Codice: 3166 000



CARATTERISTICHE

ACCENSIONE SOTTOMANOPOLA

Massima libertà di movimento con l'accensione elettrica sottomanopola, caratteristica comune a tutti i modelli, che permette l'attivazione della fiamma con una sola mano.

BRUCIATORI AEO

I bruciatori AEO garantiscono rendimenti del 25% maggiori di soluzioni standard. Il bruciatore Dual a 2 corone indipendenti, comandate da una singola manopola, eroga da 1 a 5KW, una potenza riscontrabile nei soli modelli professionali.

BRUCIATORI SPECIALI

Molti piani Foster sono dotati di bruciatori speciali, con due o tre corone di fuoco che aumentano di molto la potenza erogata e la superficie riscaldata direttamente. Nei modelli DUAL inoltre le due corone di fuoco sono indipendenti, rendendo questi bruciatori perfetti sia per cotture intensive che delicate.

COTTURA SICURA

Tutti i piani Foster sono dotati di valvole di sicurezza che, nel caso di accidentale spegnimento della fiamma, interrompono l'erogazione del gas in tempi velocissimi.

GRIGLIE IN GHISA

La ghisa è il materiale perfetto per la griglia di un piano cottura per le tante proprietà che lo contraddistinguono: alta capacità termica che migliora i rendimenti della cottura; peso e stabilità che migliorano la sicurezza; robustezza che mantiene inalterato nel tempo l'aspetto originale; facilità di pulizia.

GRIGLIE XXL

L'importante griglia in ghisa smaltata ha dimensioni straordinarie, 33x25 cm, che crea una superficie di lavoro fino al 50% più grande rispetto ad un normale piano di cottura domestico. Adesso è possibile utilizzare tutti i bruciatori contemporaneamente anche con pentole di grandi dimensioni.

DETTAGLI

Materiale Acciaio inox AISI 304

Texture Spazzolatura in linea

Dimensioni 1200x650 mm

Descrizione completa Blocco cottura a gas 120 cm - 6 fuochi

Elemento riscaldante 6 fuochi

Foro incasso 1120x620 mm

Griglie Griglie in ghisa e coprispartifiamma smaltati

Potenza totale 15.900 W

Ausiliare 1.000 W

Semirapido 2 x 1.750 W

Rapido 3.000 W

Doppio 2 x 4.200 W

Sicurezza Valvolatura di sicurezza con termocoppia ad intervento rapido

Tipo blocco Blocco cottura a gas

Tipo di accensione Accensione elettrica sottomanopola

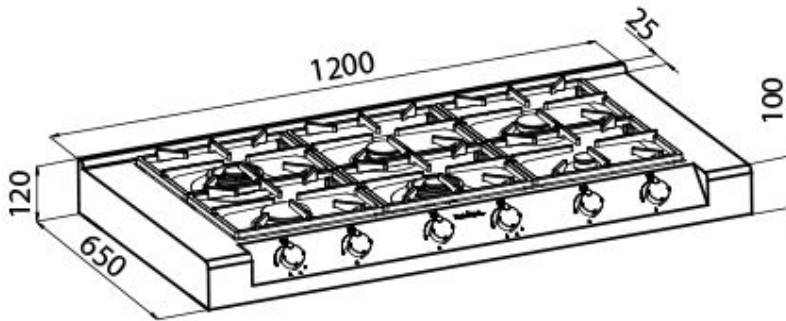
Tipo gas

Collaudato per installazione con Gas metano, set ugelli GPL inclusi.

Tipologia

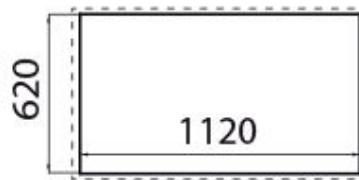
Piano Cottura a Gas

DATI TECNICI



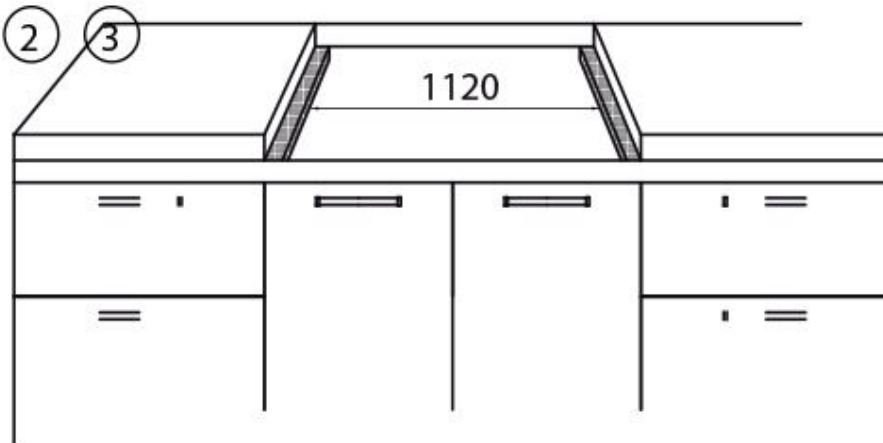
Incasso

①



②

③



GALLERIA FOTOGRAFICA

